

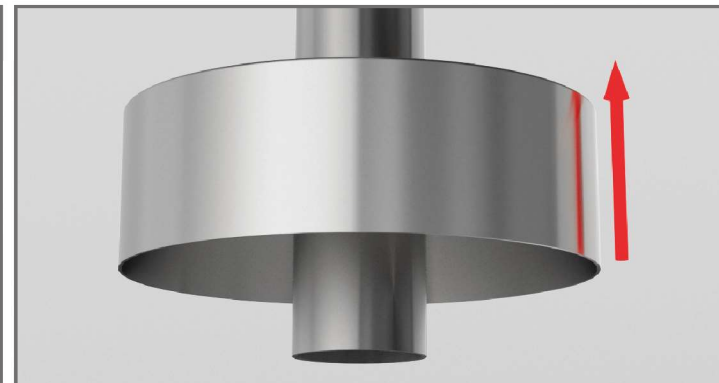
GUÍA DE INSTALACIÓN GRIFO BAÑERA EXENTA/ FREE-STANDING BATHTUB FAUCET INSTALLATION GUIDE



CONECTAR LOS LATIGUILLOS PREVIO AL MONTAJE PARA FACILITAR LA INSTALACIÓN
CONNECT THE HOSES PRIOR TO ASSEMBLY TO FACILITATE INSTALLATION



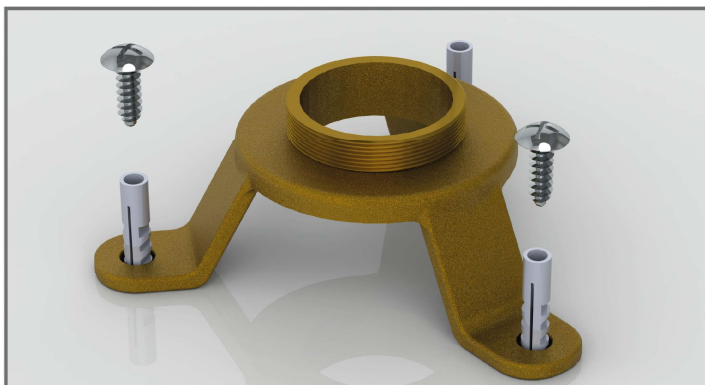
ROSCAR EL CUERPO AL SOPORTE
THREAD THE BODY TO THE SUPPORT



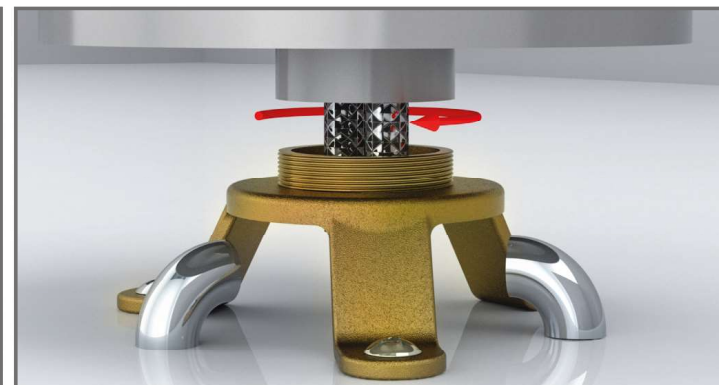
INTRODUCIR EL EMBELLECEDOR INFERIOR CON CUIDADO DE NO RALLAR EL CUERPO
INSERT THE LOWER TRIM WITH CARE TO AVOID SCRATCHING THE BODY



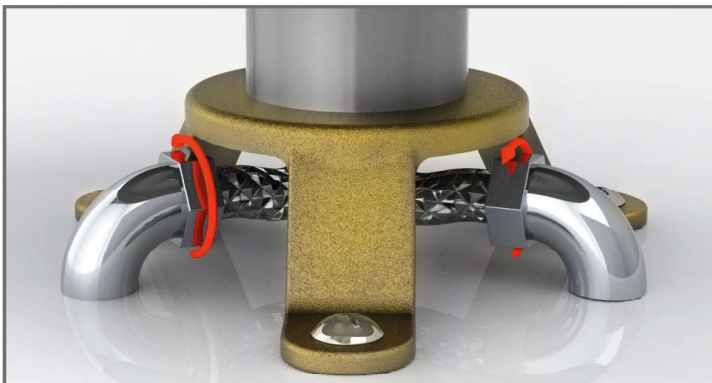
COLOCAR EL SOPORTE EN SU LUGAR MARCAR Y TALADRAR LOS ORIFICIOS
MARK AND DRILL HOLES TO PLACE THE BRACKET IN POSITION



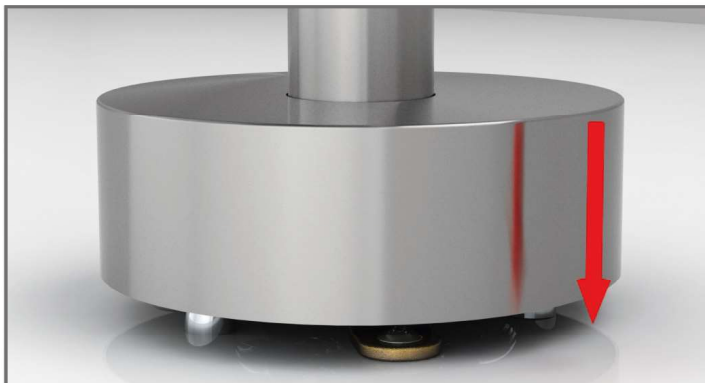
FIJAR EL SOPORTE CON TACOS Y TORNILLOS AL SUELO
FIXING THE SUPPORT WITH PLUGS AND SCREWS TO THE FLOOR



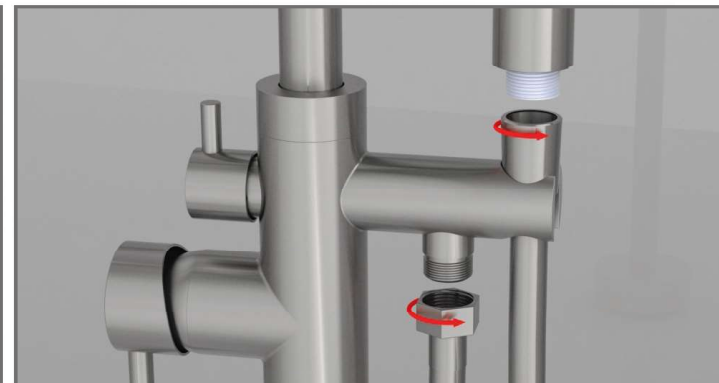
ROSCAR EL CUERPO COMPLETO PASANDO LOS LATIGUILLOS POR EL ORIFICO
THREAD THE COMPLETE BODY BY PASSING THE PIPES THROUGH THE ORIFICE



ROSCAR LOS LATIGUILLOS A LAS TUBERÍAS CORRESPONDIENTES
THREAD THE HOSES TO THE CORRESPONDING PIPES.



DESLLIZAR EL EMBELLECEDOR UNA VEZ ACABADO
SLIDE THE TRIM WHEN FINISHED



CONECTAR EL FLEXO EL SOPORTE Y A LA MANETA
CONNECTING THE HOSE TO THE BRACKET AND TO THE HANDLE



VALAZ



963145996 - 9h a 14h



info@valaz.es